

Db.szám. | Leírás

1

JP 4-54 S-BBVP



Megjegyzés! A berendezés fényképe eltér lehet

Cikkszám: [99458768](#)

A Grundfos JP 4-54 S-BBVP egy önfelszívó, egyfokozatú centrifugálszivattyú axiális szívó- és radiális nyomócsonkkal, könnyen illeszthető a helyi csatlakozáshoz.

A JP szivattyú ideális megoldás kutakból vagy tartályokból történő vízszivattyúzásra a széleskörű telepítési lehetőségekkel és kitűnő szívó kapacitásával.

A JP szivattyút hosszú időtartamú és probléma mentes működésre tervezték. A robusztus kivitel korrózióálló, amit a rozsdamentes acél szivattyúház, a kompozit járókerék és az elektroforézises festékbevonat biztosít. A JP egy kicsi méretű, kompakt felépítésű szivattyú kézi fogantyúval, ami biztosítja a hordozhatóságot és könnyen kezelhető. A szivattyú beépített ejektorszeleppel rendelkezik, ezáltal optimálisak az önfelszívó tulajdonságai, több mint 8 méteres szívómélységgel. Az önfelszívó szivattyú stabil működést biztosít, képes felemelni a folyadékot a belépési szint alatról és kezelni tudja a levegős és folyadék keveréket, amíg a szivattyú eléri a folyadékkal teljesen feltöltött szivattyúzási állapotot.

A JP szivattyú beépített hővédelemmel rendelkezik, ami azonnal leállítja a szivattyút, ha túlmelegszik. A motor hővesztését és csapágyazását úgy alakították ki, hogy biztosítsa a csendes működést és minimális karbantartást.

Folyadék:

Szivattyúzott közeg: Víz
Folyadék hőmérséklet tartomány: 0 .. 40 °C
Folyadék hőmérséklet működés közben: 20 °C
Sűrűség: 998.2 kg/m³

Műszaki:

Névleges térfogatáram: 4 m³/h
Elsődleges tengelytömítés: BBVP
Jóváhagyások az adattáblán: CE, EAC
Jellegzőgörbe típusa: ISO9906:2012 3B
Névleges meghajtó fordulatszám: 2800 rpm

Anyagok:

Szivattyúház: Rozsdamentes acél
EN 1.4301
AISI 304
Járókerék: Kompozit

Telepítés:

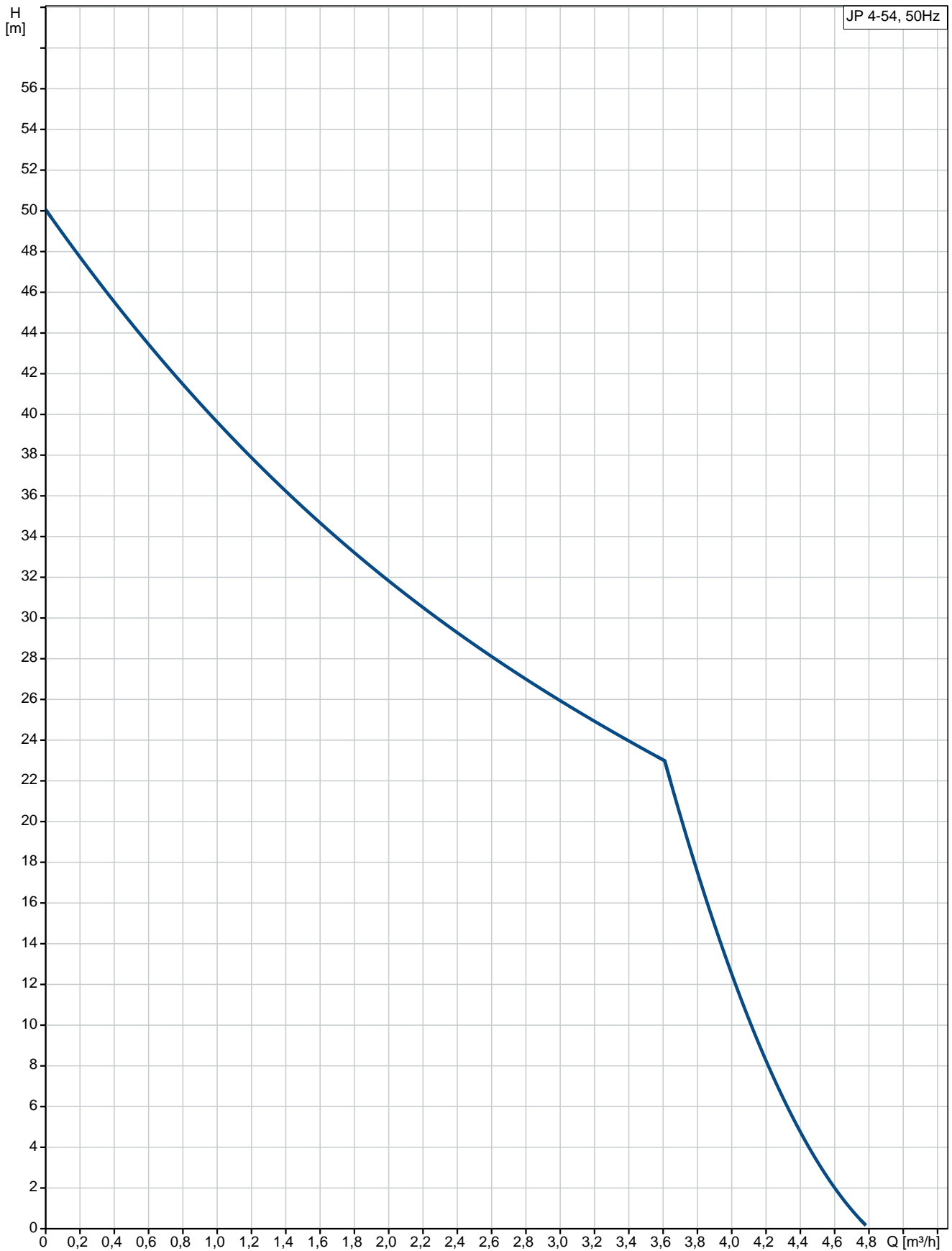
Megengedett hőmérséklettartomány: 0 .. 40 °C
Maximális üzemi nyomás: 6 bar
Legnagyobb megengedett hozzáfolyási nyomás: 1 bar
Szivattyú szívócsonk: G1
Szivattyú nyomócsonk: G1

Elektromos adatok:

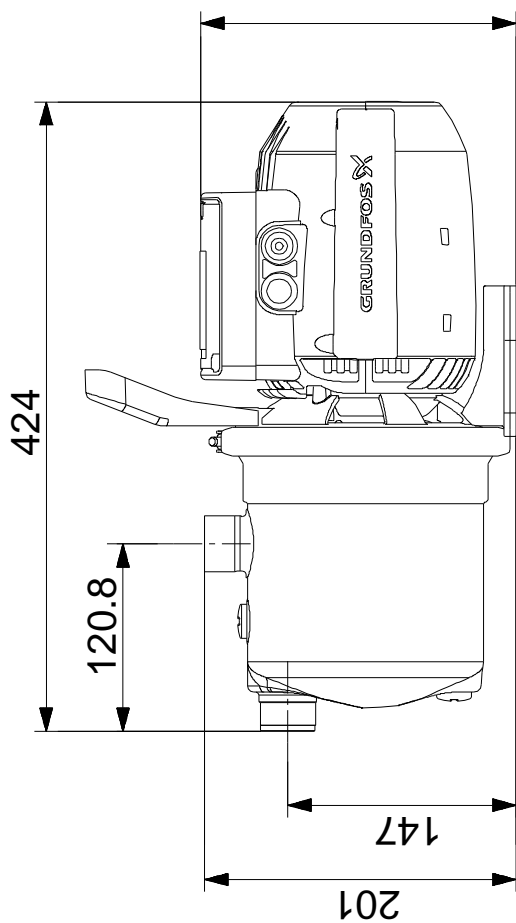
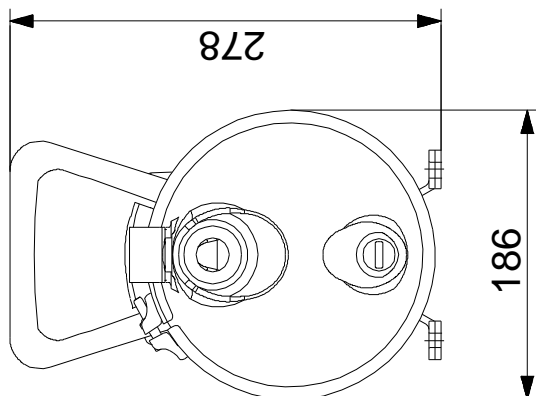
Bemeneti teljesítmény - P1: 1130 W
P2: 0.746 kW
Hálózati frekvencia: 50 Hz
Névleges feszültség: 1 x 230 V
Névleges áram: 5.1 A

| Db.szám. | Leírás |
|----------|-----------------------------------------------------------------------------------------------------------------------------------------------------------------------------------------------------------------------------------------------------------------------------------------------------------------------------------------------------------------------------------------------------------------------------------------------------------|
| | <p data-bbox="264 338 762 488">Indítási áramfelvétel: 17.8 A Kondenzátor mérete - üzemi: 16 µF/450 V Védettségi osztály (IEC 34-5): IP44 Szigetelési osztály (IEC 85): F Kábel csatlakozódugó típusa: SCHUKO</p> <p data-bbox="264 517 735 723">Egyéb: Nettó tömeg: 11 kg Össztömeg: 12 kg Szállítási térfogat: 0.026 m³ Finn: 4732537 Származási ország: HU Egyedi vámtarifaszám: 84137051</p> |

99458768 JP 4-54 S-BBVP 50 Hz



99458768 JP 4-54 S-BBVP 50 Hz



Megjegyzés! Minden méret [mm] egységben, amennyiben nincs más jelölve. Nyilatkozat: ez az egyszerű sítt mérete rajz nem mutat minden részletet.